

SPARE PART LIST ERSATZTEILLISTE

FINN-POWER NC20K20 1.3

DATE: 051025

Drawings and part lists**No****Zeichnung und Ersatzteillisten**

EQUIPMENT

691755

AUSRÜSTUNG

HYDRAULIC UNIT 200V

701204

HYDRAULIKAGGREGAT 200V

HYDRAULIC UNIT 400V

701203

HYDRAULIKAGGREGAT 400V

HYDRAULIC UNIT 1-V. 230V

701207

HYDRAULIKAGGREGAT 1-V. 230V

CRIMPING UNIT

425800

PRESSEINHEIT

SPARE PART KITS

701520

ERSATZTEILSATZ

ELECTRICAL COMPONENTS

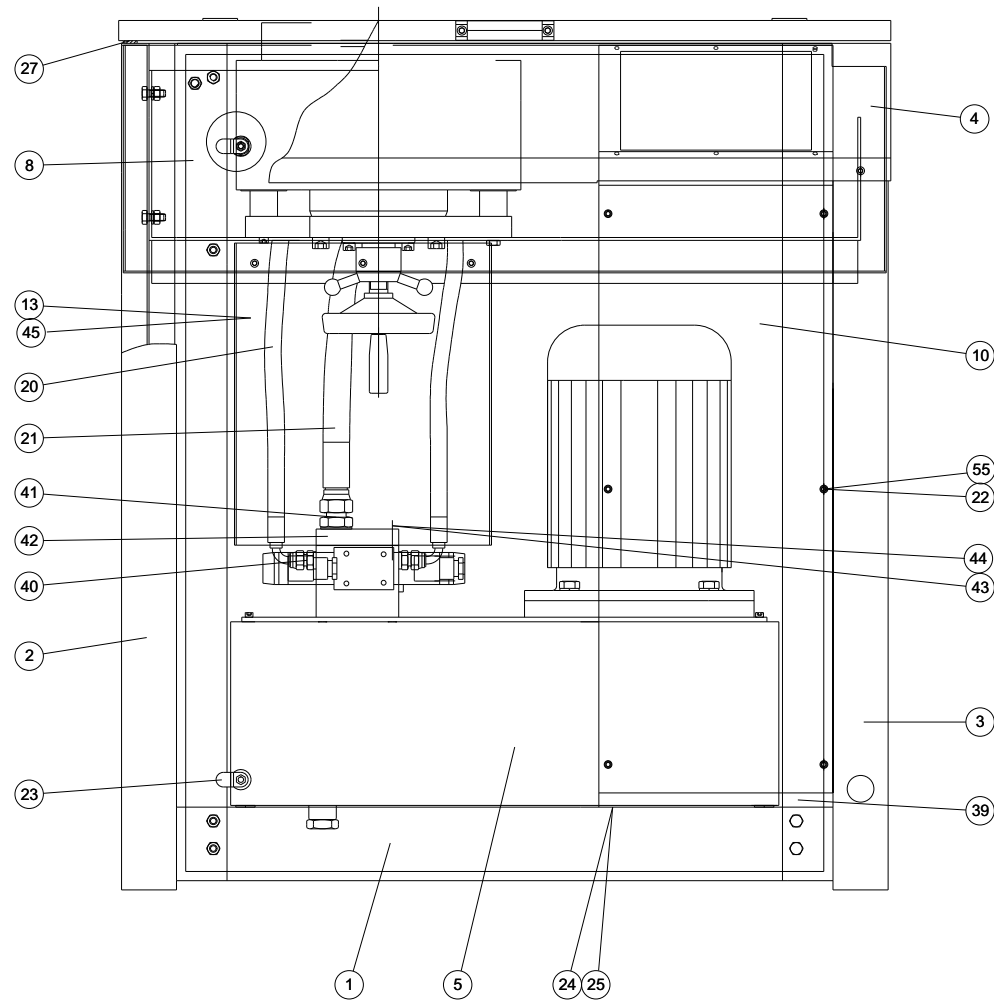
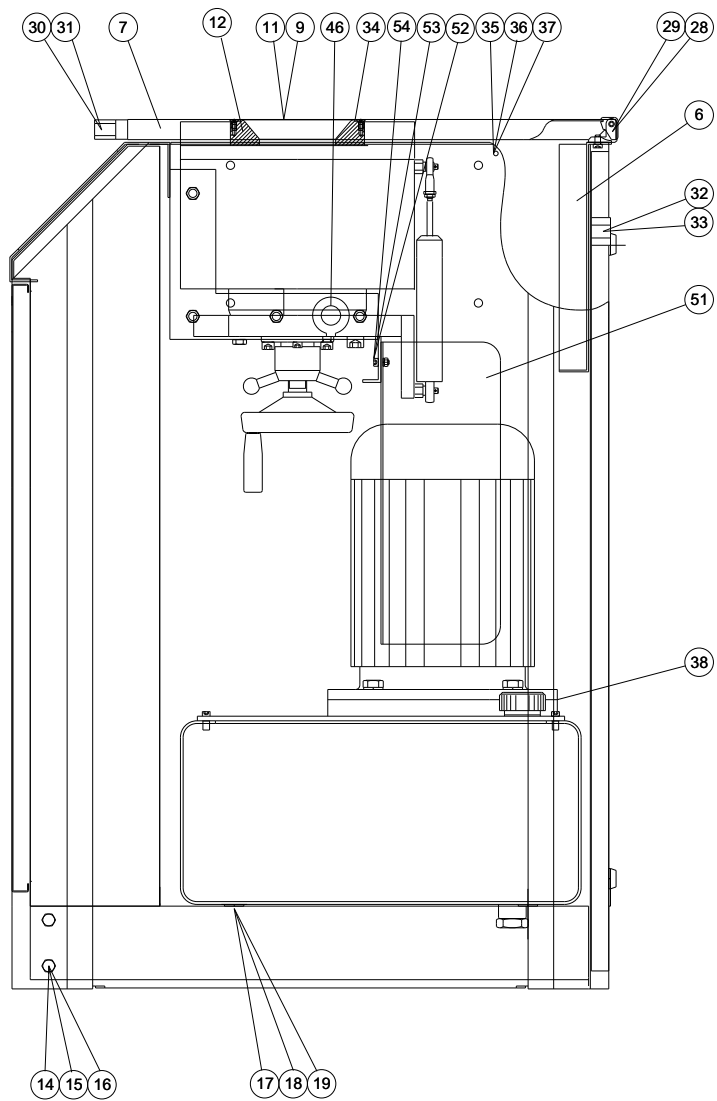
676756

ELEKTRISCHE AUSRÜSTUNG

ELECTRICAL DIAGRAMS

572058

ELEKTRISCHE SCHEMA



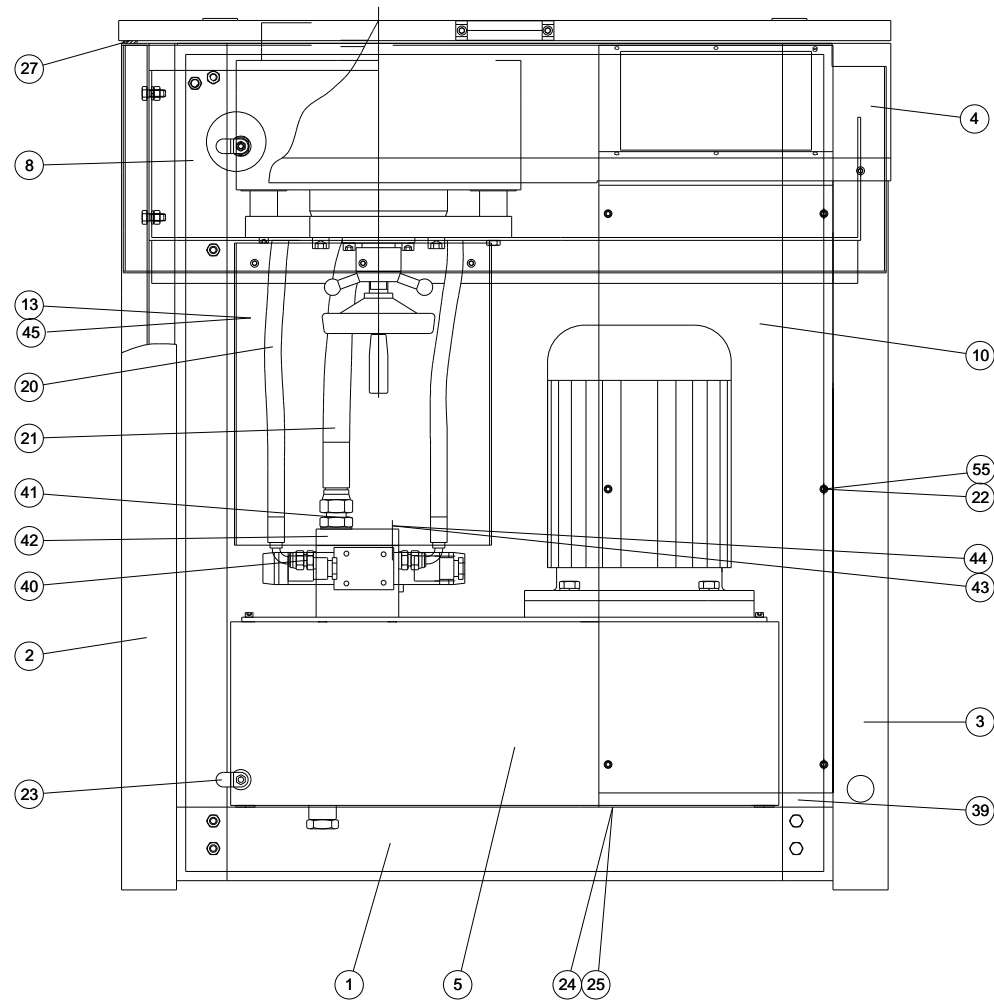
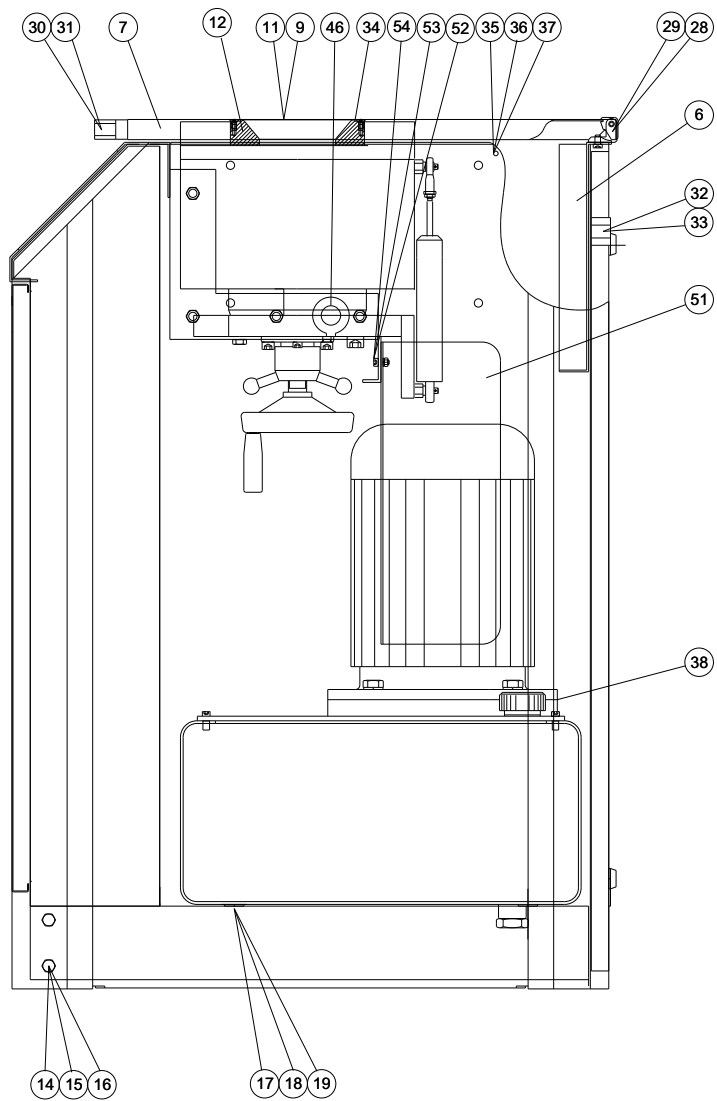
691755

EQUIPMENT

AUSRÜSTUNG

FINN-POWER ©

NO	CODE	REV	QTY	NAME	DESCRIPTION	BEZEICHNUNG
1	164884		1	BOTTOM PLATE		GRUNDPLATTE
2	164886		1	SIDE PLATE		ENDBLECH
3	164887		1	SIDE PLATE		ENDBLECH
4	164885		1	PANEL PLATE		PANEELPLATTE
5	51608		1	TANK		TANK
6	164881		1	REAR SUPPORT		HINTERSTÜTZE
7	164879		1	COVER PLATE		ABDECKBLECH
8	164882		1	ADAPTER PLATE		RAHMENPLATTE
9	003199		1	STICKER "MIND YOUR HANDS"		AUFKLEBER "HÄNDE IN GEFAHR"
10	165520		1	DOOR		TÜR
11	003306		1	STICKER "MIND YOUR HANDS"		AUFKLEBER "HÄNDE IN GEFAHR"
12	13422		1	COLLAR RING FOR COVER PLATE		BÖRDELRING FÜR ABDECKBLECH
13	164880		1	REAR DOOR		HINTERTÜR
14	030140		23	SCREW		SCHRAUBE
15	033005		23	NUT		MUTTER
16	033305		23	WASHER		UNTERPLATTE
17	030157		4	SCREW		SCHRAUBE
18	033006		4	NUT		MUTTER
19	033306		8	WASHER		UNTERPLATTE
20	56200		2	HOSE ASSEMBLY		SCHLAUCHGRUPPE
21	56083		1	HOSE ASSEMBLY		SCHLAUCHGRUPPE
22	031315		6	SCREW		SCHRAUBE
23	054049		2	BOLT		RIEGEL
24	031216		10	SCREW		SCHRAUBE
25	033222		10	RIVET NUT		NIET MUTTER
27	048515		2 m	SEALING TAPE		DICHTUNGSBAND
28	054068		2	HINGE		SCHARNIER
29	031320		4	SCREW		SCHRAUBE
30	0540137		1	HANDLE		GRIFF
31	031229		2	SCREW		SCHRAUBE
32	054067		2	HINGE		SCHARNIER
33	031226		2	SCREW		SCHRAUBE
34	031411		8	SCREW		SCHRAUBE
35	031403		4	SCREW		SCHRAUBE
36	055057		0.6 m	CHAIN		KETTE



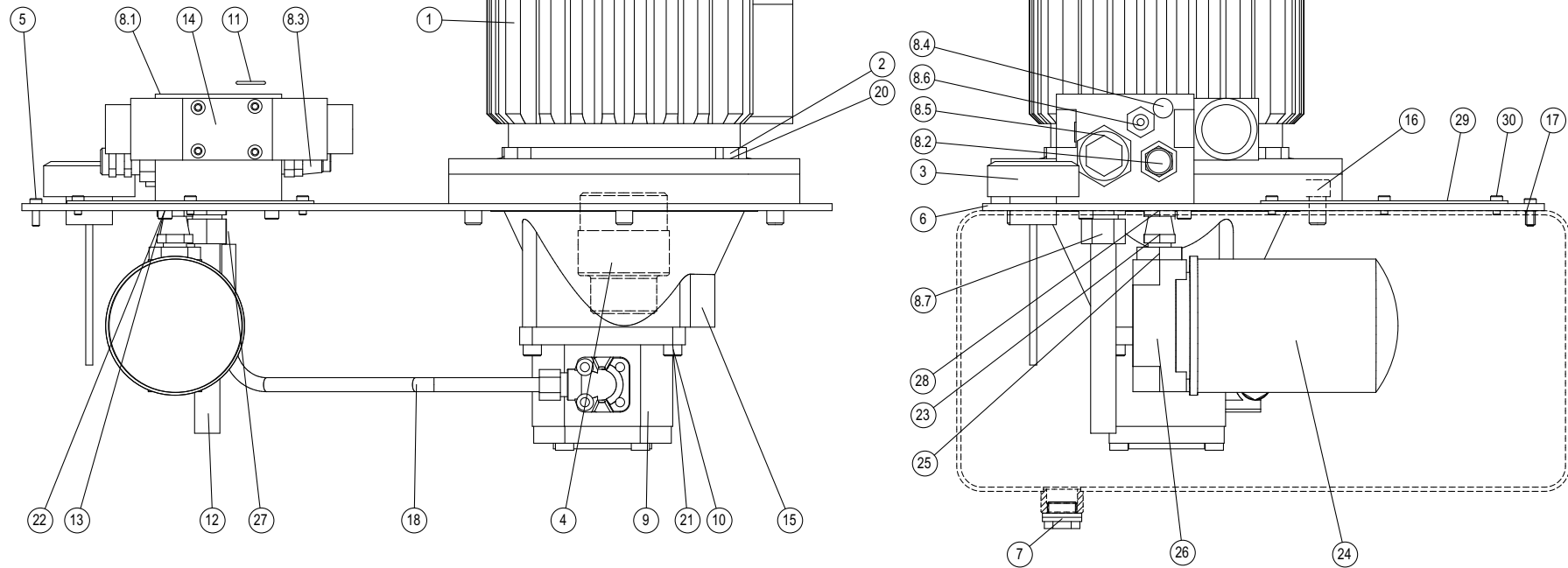
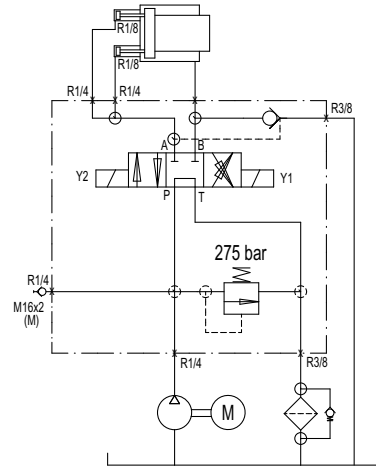
691755

EQUIPMENT

AUSRÜSTUNG

FINN-POWER ©

NO	CODE	REV	QTY	NAME	DESCRIPTION	BEZEICHNUNG
37	033002		4	NUT		MUTTER
38	003001		1	STICKER "ARROW"		AUFKLEBER "PFEIL"
39	511064		1	ELECTRIC BOX		SCHALTKASTEN
40	0424200		4	MALE STUD COUPLING		EINSCHRAUBVERSCHRAUBUNG
41	042004		2	DOUBLE MALE CONNECTOR		DOPPELSTUTZEN
42	15481		1	FLANGE		FLANSCH
43	031232		4	SCREW		SCHRAUBE
44	033004		4	NUT		MUTTER
45	017201		0.8 m2	BAFFLE PLATE		SCHLINGERPLATTE
46	032303		2	LIFTING EYE		HEBEGELENK
50	019302		1	DIE GREASE		BACKENSCHMIER
51	166423		1	COVER DUCT		SCHUTZKANAL
52	031212		3	SCREW		SCHRAUBE
53	033003		3	NUT		MUTTER
54	033402		3	SPRING WASHER		FEDERSCHEIBE
55	033217		6	NUT		MUTTER
57	11659		1	PIN		ZAPHEN
	416819		1	LUBRICATOR		SCHMIERVORRICHTUNG



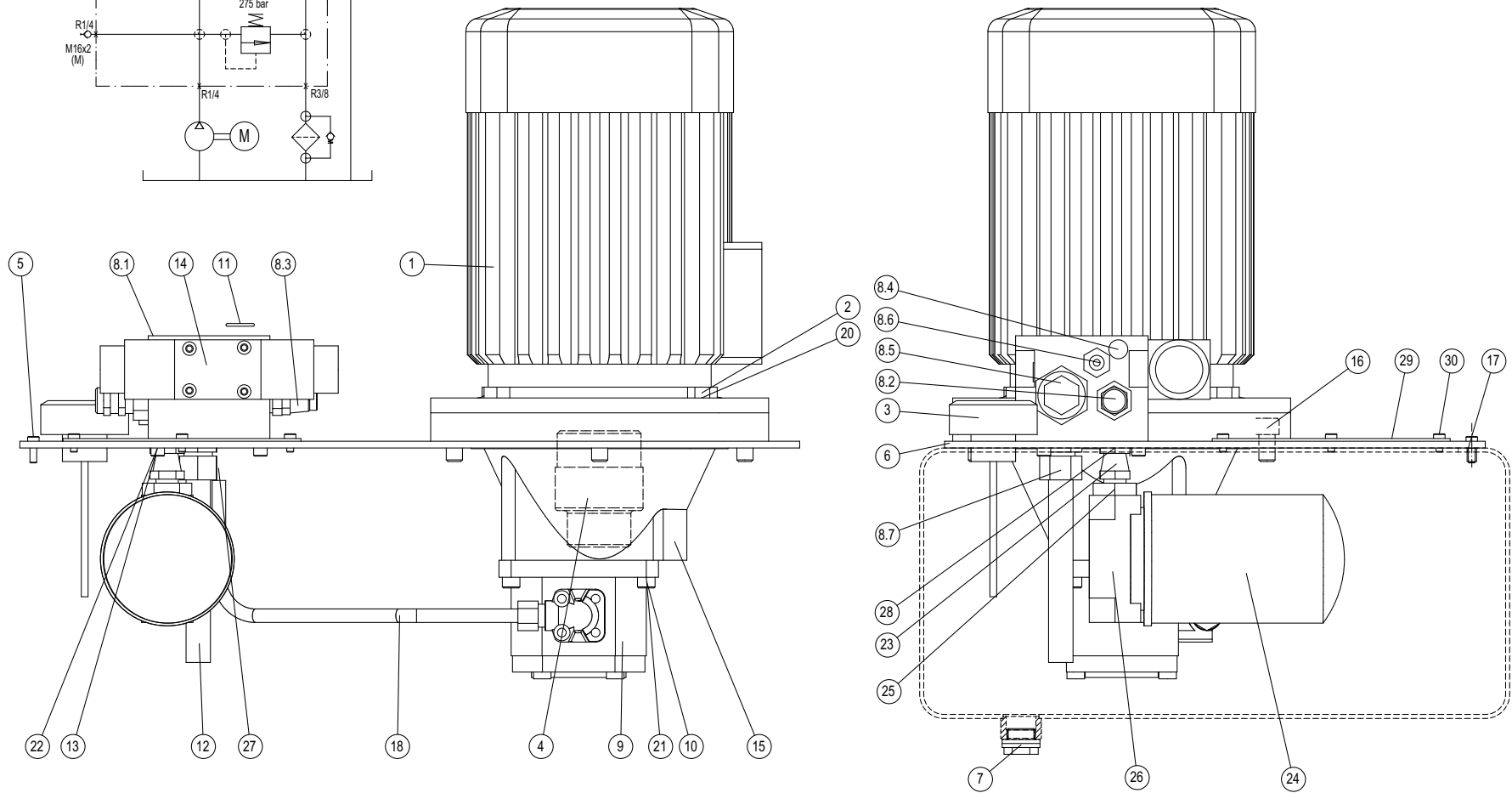
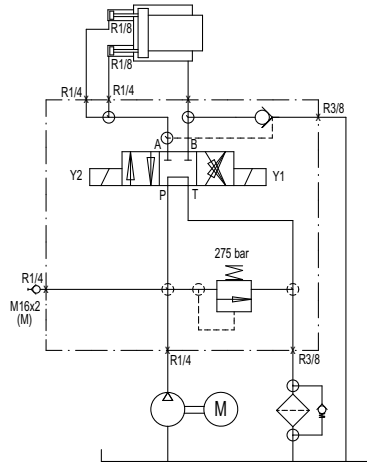
701204

HYDRAULIC UNIT 200V

HYDRAULIKAGGREGAT 200V

FINN-POWER ©

NO	CODE	REV	QTY	NAME	DESCRIPTION	BEZEICHNUNG
1	058060		1	ELECTRIC MOTOR		ELEKTRISCHER MOTOR
2	030175		4	SCREW		SCHRAUBE
3	043141	A	1	AIR BREATHER		ENTLÜFTER
4	052401		1	COUPLING		KUPPLUNG
5	031312		20	SCREW		SCHRAUBE
6	153714	C	1	TANK COVER		TANKDECKEL
7	043201		1	MAGNET PLUG		MAGNETSTOPFEN
8	701295		1	VALVE BLOCK		VENTILGEHÄUSE
9	040001		1	PUMP		PUMPE
10	031240		4	SCREW		SCHRAUBE
11	048043		1	O-RING		O-RING
12	014105		1	HYDRAULIC PIPE		HYDRAULIKROHR
13	031228		4	SCREW		SCHRAUBE
14	041001		1	DIRECTIONAL VALVE 4/3		WEGEVENTIL 4/3
15	058613		1	FLANGE		FLANSCH
16	031269		4	SCREW		SCHRAUBE
17	033222		20	RIVET NUT		NIET MUTTER
18	014102		1	HYDRAULIC PIPE		HYDRAULIKROHR
20	033406		4	SPRING WASHER		FEDERSCHEIBE
21	033404		4	SPRING WASHER		FEDERSCHEIBE
22	033403		4	SPRING WASHER		FEDERSCHEIBE
23	0424198		1	NIPPLE		NIPPEL
24	043167		1	FILTER INSERT		FILTEREINSATZ
25	042017		1	REDUCTION NIPPLE		REDUZIERNIPPEL
26	043163		1	RETURN FILTER		RÜCKKEHRFILTER
27	042203		1	MALE STUD COUPLING		EINSCHRAUBVERSCHRAUBUNG
28	048404		1	USIT-RING		USIT-RING
29	153713		1	COVER PLATE		ABDECKBLECH
30	031310		8	SCREW		SCHRAUBE



701203

HYDRAULIC UNIT 400V

HYDRAULIKAGGREGAT 400V

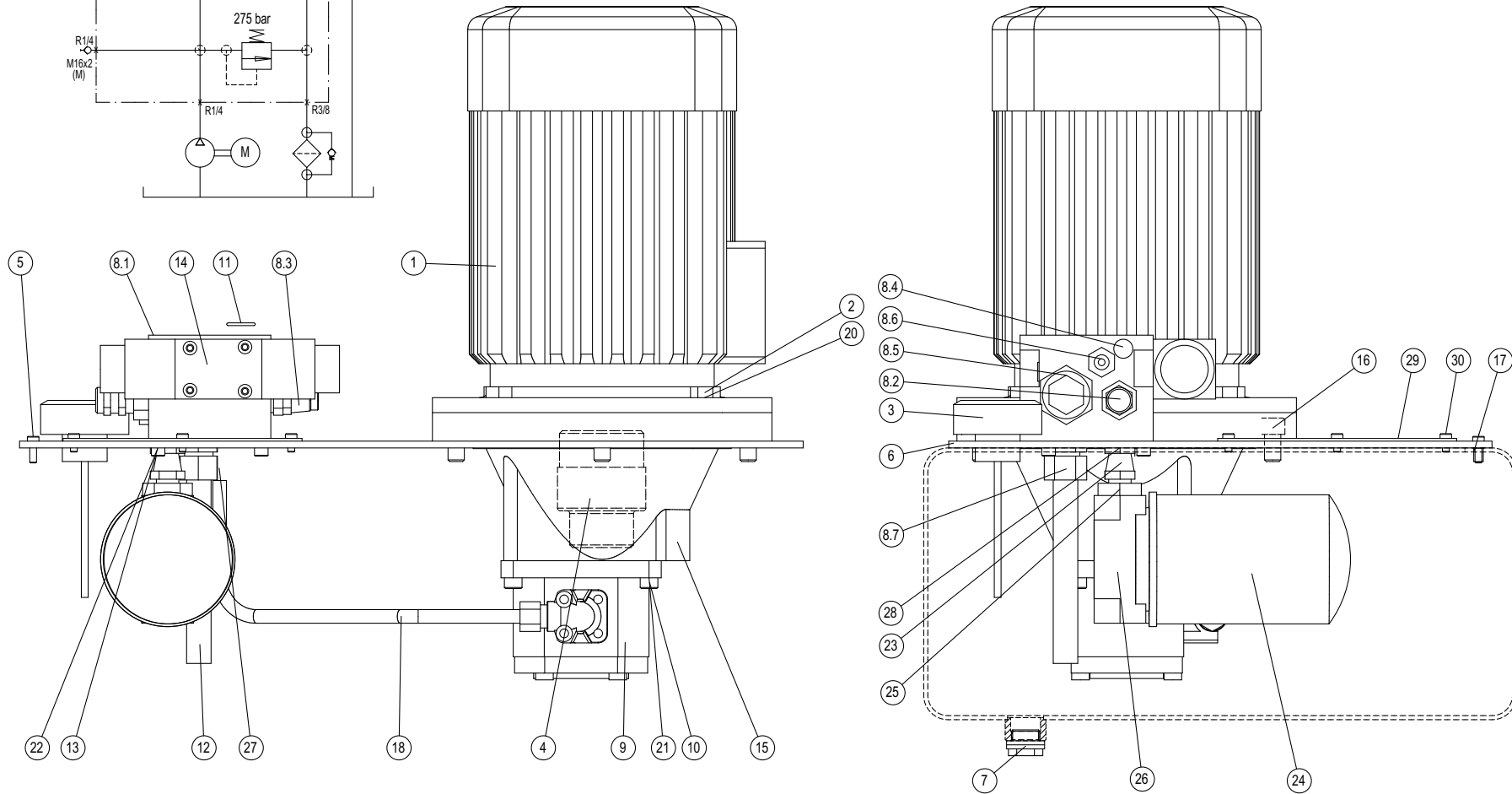
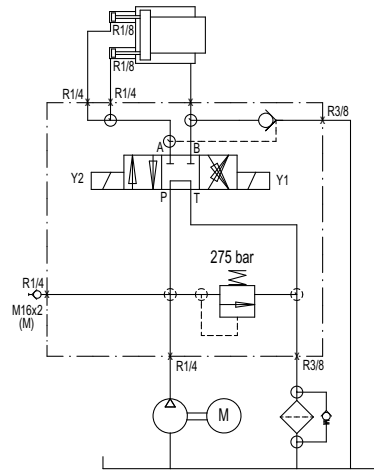
FINN-POWER ©

NO	CODE	REV	QTY	NAME	DESCRIPTION	BEZEICHNUNG
1	058001		1	ELECTRIC MOTOR		ELEKTRISCHER MOTOR
2	030175		4	SCREW		SCHRAUBE
3	043141	A	1	AIR BREATHER		ENTLÜFTER
4	052401		1	COUPLING		KUPPLUNG
5	031312		20	SCREW		SCHRAUBE
6	153714	C	1	TANK COVER		TANKDECKEL
7	043201		1	MAGNET PLUG		MAGNETSTOPFEN
8	701295		1	VALVE BLOCK		VENTILGEHÄUSE
9	040001		1	PUMP		PUMPE
10	031240		4	SCREW		SCHRAUBE
11	048043		1	O-RING		O-RING
12	014105		1	HYDRAULIC PIPE		HYDRAULIKROHR
13	031228		4	SCREW		SCHRAUBE
14	041001		1	DIRECTIONAL VALVE 4/3		WEGEVENTIL 4/3
15	058613		1	FLANGE		FLANSCH
16	031269		4	SCREW		SCHRAUBE
17	033222		20	RIVET NUT		NIET MUTTER
18	014102		1	HYDRAULIC PIPE		HYDRAULIKROHR
20	033406		4	SPRING WASHER		FEDERSCHEIBE
21	033404		4	SPRING WASHER		FEDERSCHEIBE
22	033403		4	SPRING WASHER		FEDERSCHEIBE
23	0424198		1	NIPPLE		NIPPEL
24	043167		1	FILTER INSERT		FILTEREINSATZ
25	042017		1	REDUCTION NIPPLE		REDUZIERNIPPEL
26	043163		1	RETURN FILTER		RÜCKKEHRFILTER
27	042203		1	MALE STUD COUPLING		EINSCHRAUBVERSCHRAUBUNG
28	048404		1	USIT-RING		USIT-RING
29	153713		1	COVER PLATE		ABDECKBLECH
30	031310		8	SCREW		SCHRAUBE

701207

HYDRAULIC UNIT 1-V. 230V HYDRAULIKAGGREGAT 1-V. 230V

FINN-POWER ©

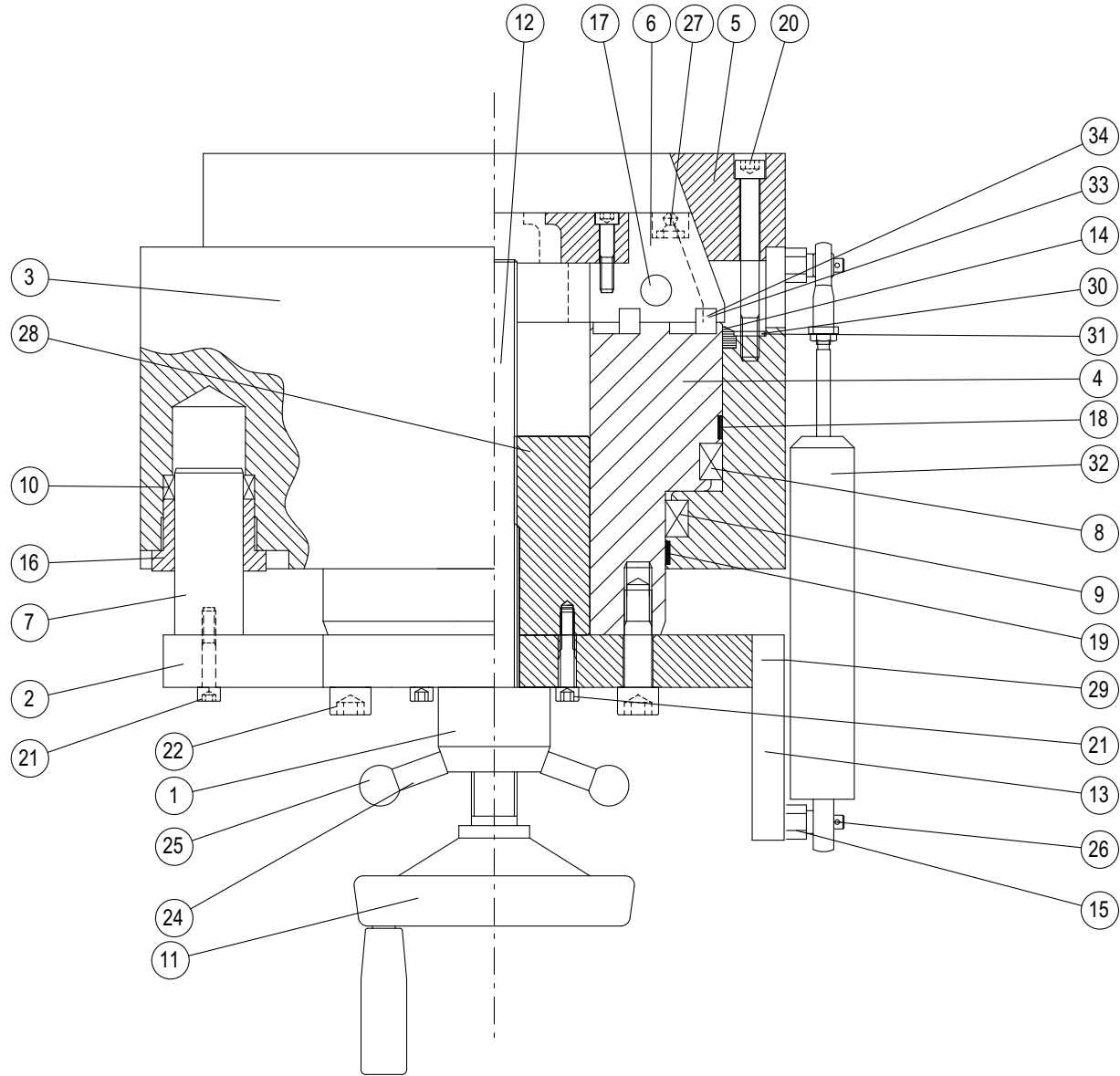


701207

**HYDRAULIC UNIT 1-V. 230V HYDRAULIKAGGREGAT 1-V.
230V**

FINN-POWER ©

NO	CODE	REV	QTY	NAME	DESCRIPTION	BEZEICHNUNG
1	058016		1	ELECTRIC MOTOR		ELEKTRISCHER MOTOR
2	030175		4	SCREW		SCHRAUBE
3	043141	A	1	AIR BREATHER		ENTLÜFTER
4	052405		1	COUPLING		KUPPLUNG
5	031312		20	SCREW		SCHRAUBE
6	153714	C	1	TANK COVER		TANKDECKEL
7	043201		1	MAGNET PLUG		MAGNETSTOPFEN
9	040011		1	PUMP		PUMPE
10	031240		4	SCREW		SCHRAUBE
11	048043		1	O-RING		O-RING
12	014105		1	HYDRAULIC PIPE		HYDRAULIKROHR
13	031228		4	SCREW		SCHRAUBE
14	041001		1	DIRECTIONAL VALVE 4/3		WEGEVENTIL 4/3
15	058614		1	FLANGE		FLANSCH
16	031269		4	SCREW		SCHRAUBE
17	033222		20	RIVET NUT		NIET MUTTER
18	014102		1	HYDRAULIC PIPE		HYDRAULIKROHR
19	043302		1	PLUG		STOPFEN
20	033406		4	SPRING WASHER		FEDERSCHEIBE
21	033404		4	SPRING WASHER		FEDERSCHEIBE
22	033403		4	SPRING WASHER		FEDERSCHEIBE
23	0424198		1	NIPPLE		NIPPEL
24	043167		1	FILTER INSERT		FILTEREINSATZ
25	042017		1	REDUCTION NIPPLE		REDUZIERNIPPEL
26	043163		1	RETURN FILTER		RÜCKKEHRFILTER
27	042203		1	MALE STUD COUPLING		EINSCHRAUBVERSCHRAUBUNG
28	048404		1	USIT-RING		USIT-RING
29	153713		1	COVER PLATE		ABDECKBLECH
30	031310		8	SCREW		SCHRAUBE
31	701295		1	VALVE BLOCK		VENTILGEHÄUSE



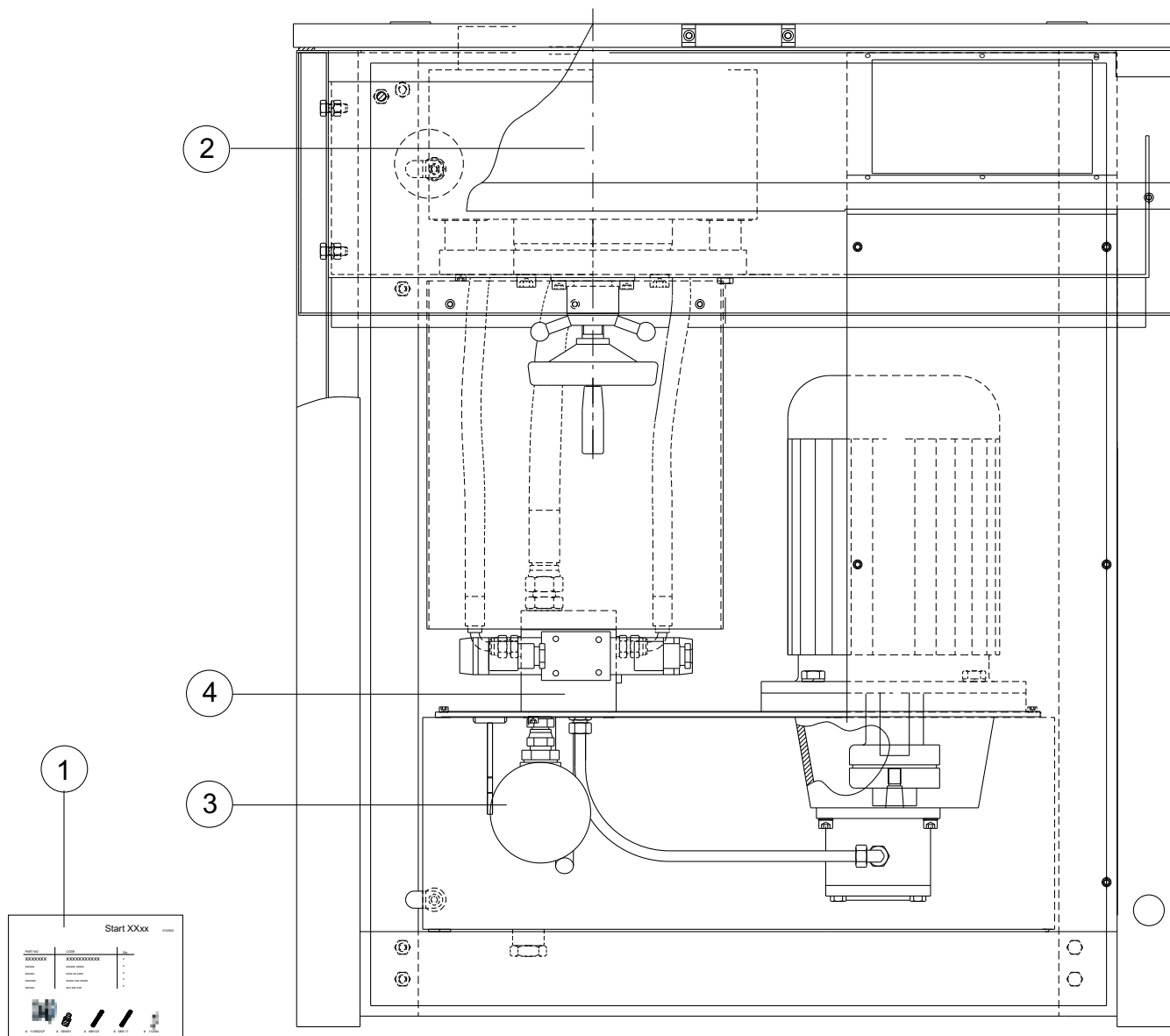
425800

CRIMPING UNIT

PRESSEINHEIT

FINN-POWER ©

NO	CODE	REV	QTY	NAME	DESCRIPTION	BEZEICHNUNG
1	11660		1	CLASP NUT		SCHLOSSMUTTER
2	15934		1	BOTTOM PLATE		GRUNDPLATTE
3	30496	B	1	CYLINDER		ZYLINDER
4	403833		1	PISTON		KOLBEN
5	13344		1	CONIC FLANGE		KEGELFLANSCH
6	406911	A	1	MASTER DIE SET		GRUNDBACKENSATZ
7	11532	A	2	RETURN PISTON		RÜCKLAUFKOLBEN
8	048126		1	GROOVED RING		NUTRING
9	048228		1	GROOVED RING		NUTRING
10	048227		2	GROOVED RING		NUTRING
11	054015		1	HAND WHEEL		HANDRAD
12	11661	A	1	REGULATING SHAFT		SCHALTWELLE
13	15749		1	HOLDER		TRÄGER
14	048229		1	WIPER		WISCHER
15	11239	D	2	SCREW		SCHRAUBE
16	13411	C	2	SLEEVE		HÜLSE
17	404288	A	20	PRESSURE SPRING		PRESSRING
18	048301		1	GUIDE RING		PTFE-RING
19	048301		1	GUIDE RING		PTFE-RING
20	031250		16	SCREW		SCHRAUBE
21	031232		6	SCREW		SCHRAUBE
22	031273		4	SCREW		SCHRAUBE
24	11662		2	CLASP NUT LEVER		SCHLOSSMUTTERHEBEL
25	054031		2	BALL KNOB		KUGELKNOPF
26	033004		2	NUT		MUTTER
27	050901		8	GREASE NIPPLE		SCHMIERNIPPEL
28	13416	A	1	GUIDE		FÜHRUNG
29	031313		2	SCREW		SCHRAUBE
30	14493		1	WIPER HOLDER		WISCHERHALTER
31	031214		4	SCREW		SCHRAUBE
32	60434		1	SLIDING POTENTIOMETER		GLEITPOTENTIOMETER
33	404148		40	DIE WEDGE		BACKENKEIL
34	404292	A	40	SCREW		SCHRAUBE



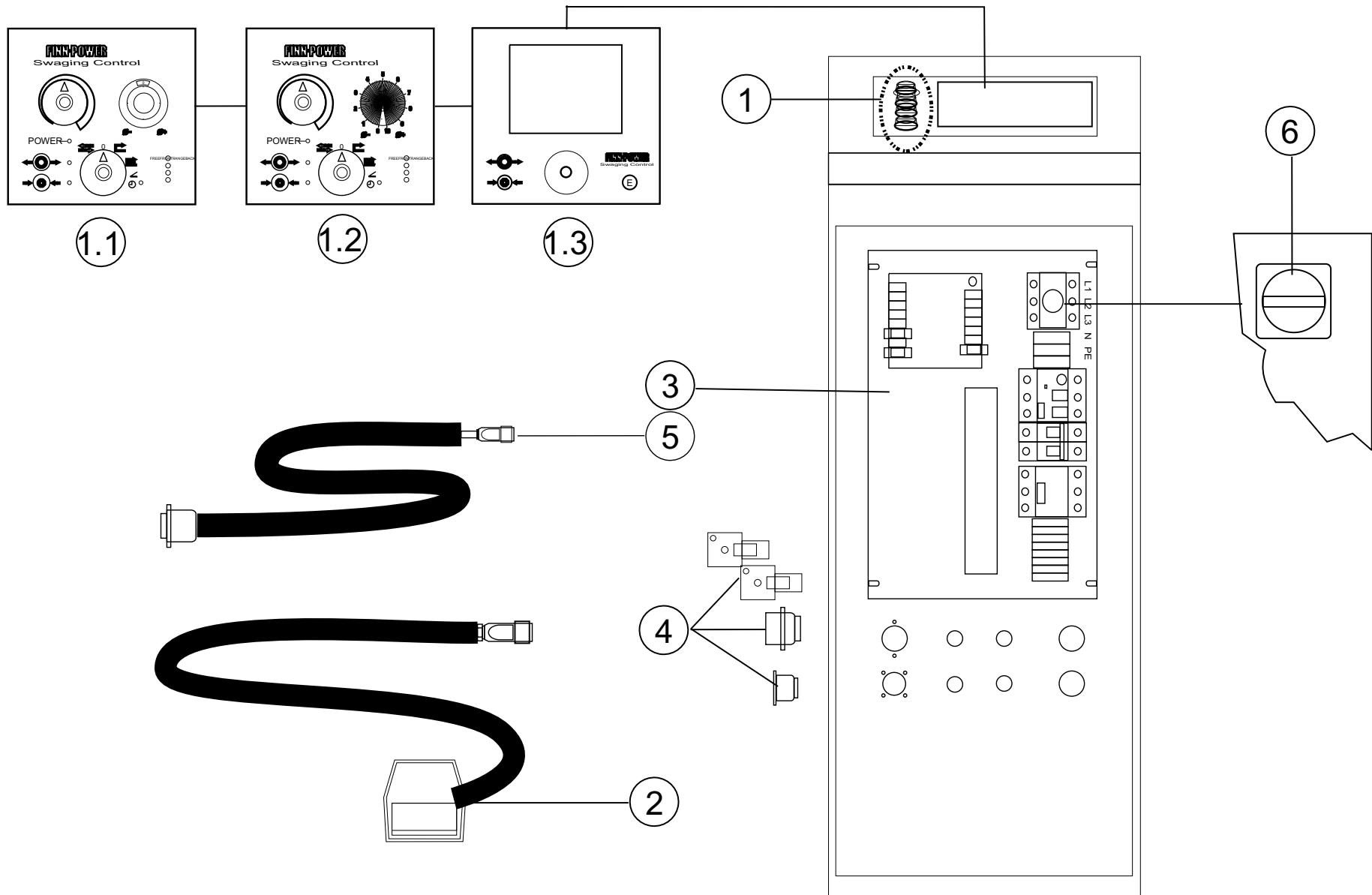
701520

SPARE PART KITS

ERSATZTEILSATZ

FINN-POWER ©

NO	CODE	REV	QTY	NAME	DESCRIPTION	BEZEICHNUNG
1	START NC20		1	QUICK FIX-PACKAGE		QUICK FIX-PACKUNG
2	SK-NC20A0		1	SEAL KIT		DICHTUNGSATZ
3	043167		1	FILTER INSERT		FILTEREINSATZ
4	701295		1	VALVE BLOCK		VENTILGEHÄUSE
4.1	701223		1	SUBPLATE		BODENPLATTE
4.2	041624		1	PRESSURE RELIEF VALVE		DRUCKENTLASTUNGSVENTIL
4.3	042405		1	TEST TERMINAL		MESSKLEMME
4.4	043301		2	PLUG		STOPFEN
4.5	417309		1	NON-RETURN VALVE		RÜCKSCHLAGKLAPPENVENTIL
4.6	414116		2	CONNECTOR BODY		KLEMMENRAHMEN
4.7	042206		1	MALE STUD COUPLING		EINSCHRAUBVERSCH

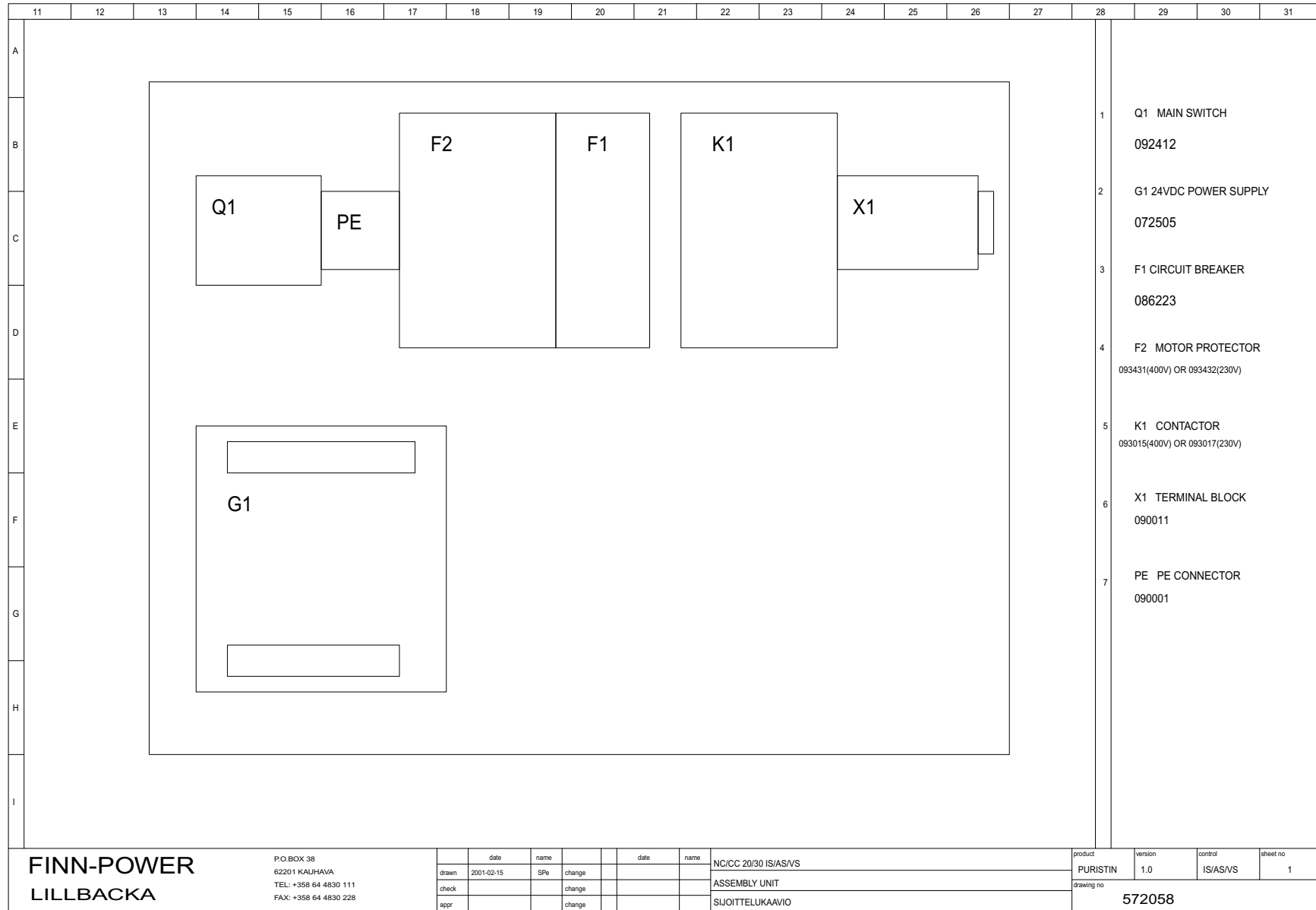


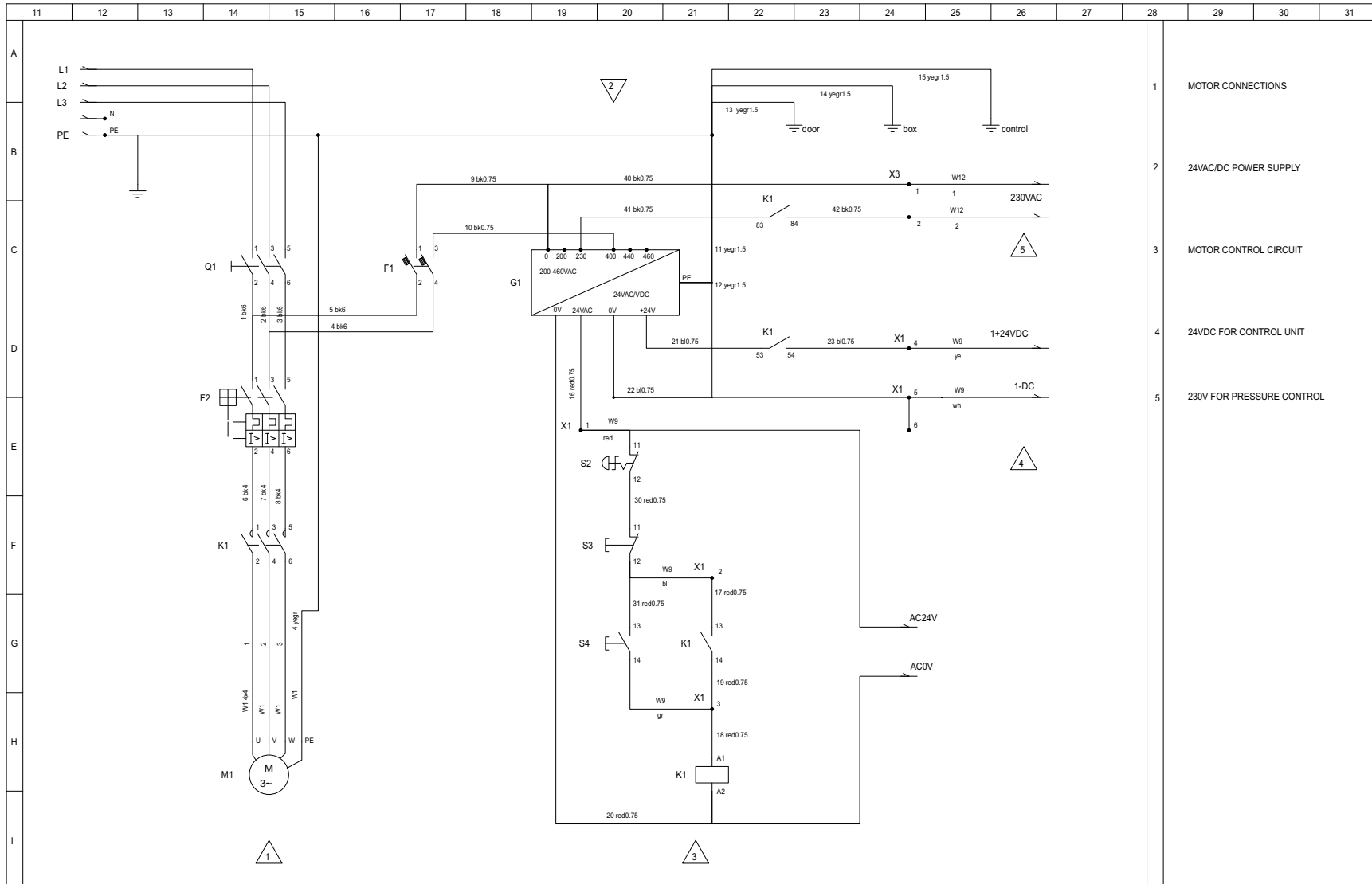
676756

ELECTRICAL COMPONENTS ELEKTRISCHE
AUSRÜSTUNG

FINN-POWER ©

NO	CODE	REV	QTY	NAME	DESCRIPTION	BEZEICHNUNG
1	597900		1	CONTROL SWITCH SET		BEFEHLSSCHALTERSATZ
1.1	I58105		1	CONTROL UNIT IS		STEUERUNG IS
1.2	A58105		1	CONTROL UNIT AS		STEUERUNG AS
1.3	075004		1	CONTROL UNIT VS		STEUERUNG VS
2	691563		1	FOOT PEDAL		FUSSPEDAL
3	59038		1	ASSEMBLY UNIT 230V		INSTALLATIONSEINHEIT 230V
3	59041		1	ASSEMBLY UNIT 400V		INSTALLATIONSEINHEIT 400V
3	59051		1	ASSEMBLY UNIT 230V, 1-PH.		INSTALLATIONSEINHEIT 230V, 1-PH.
4	42104		1	CABEL SET		KABELSATZ
5	42102		1	CABEL SET		KABELSATZ
6	092412		1	MAIN CIRCUIT BREAKER, 32A		HAUPTSCHALTER, 32A
6	092414		1	MAIN CIRCUIT BREAKER, 63A		HAUPTSCHALTER, 63A





- 1 MOTOR CONNECTIONS
- 2 24VAC/DC POWER SUPPLY
- 3 MOTOR CONTROL CIRCUIT
- 4 24VDC FOR CONTROL UNIT
- 5 230V FOR PRESSURE CONTROL

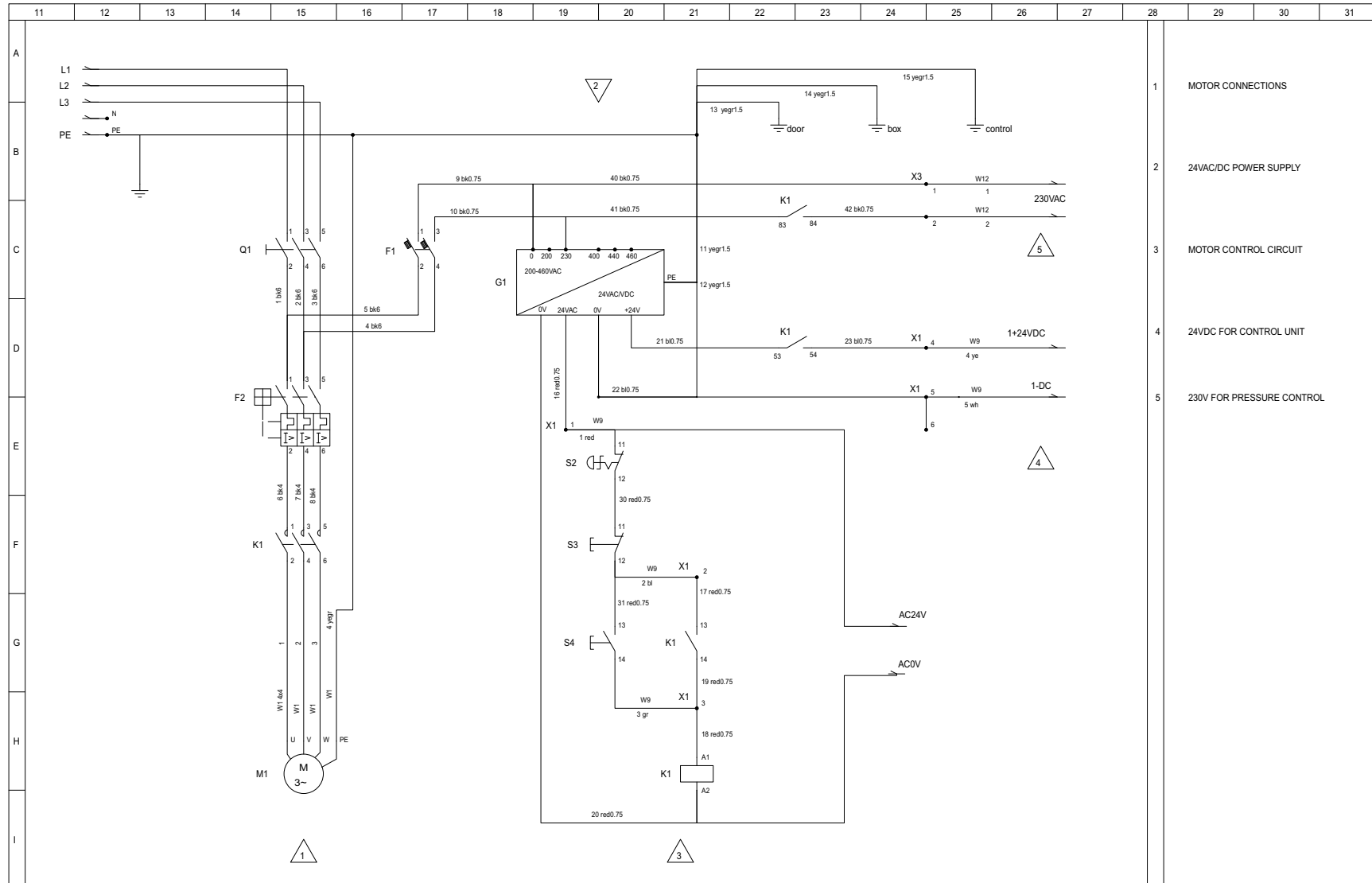
FINN-POWER
LILLBACKA

P.O. BOX 38
62201 KALHAVA
TEL: +358 64 4830 111
FAX: +358 64 4830 228

	date	name		date	name
drawn	2001-02-15	SPe	change		
check			change		
appr			change		

product	NC/CC 20/30 IS/AS/VS
drawing no	OHJAUSPIIRIKAAVIO
	MOOTTORIOHJAUS (400V)

product	version	control	sheet no
PURISTIN	1.0	IS/AS/VS	2
572058 - 572058			



- 1 MOTOR CONNECTIONS
- 2 24VAC/DC POWER SUPPLY
- 3 MOTOR CONTROL CIRCUIT
- 4 24VDC FOR CONTROL UNIT
- 5 230V FOR PRESSURE CONTROL

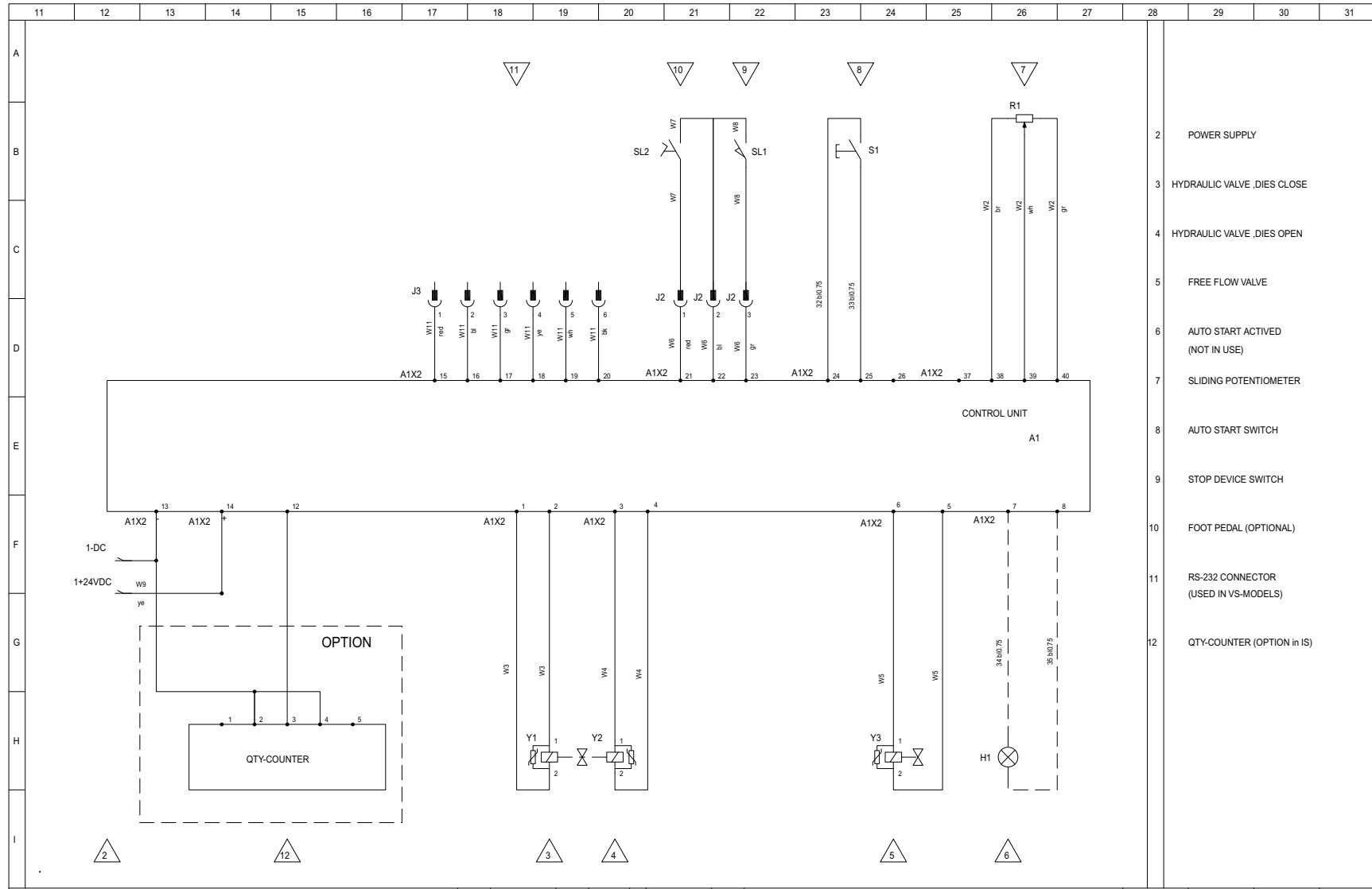
FINN-POWER
LILLBACKA

P.O. BOX 38
62201 KALHAVA
TEL: +358 64 4830 111
FAX: +358 64 4830 228

	date	name		date	name
drawn	2001-02-15	SPe	change		
check			change		
appr			change		

NC/CC 20/30 IS/AS/VS
OHJAUSPIIRIKAAVIO
MOOTORIOHJAUS (230V)

product	version	control	sheet no
PURISTIN	1.0	IS/AS/VS	3
drawing no			
572058 - 572058			



- 2 POWER SUPPLY
- 3 HYDRAULIC VALVE ,DIES CLOSE
- 4 HYDRAULIC VALVE ,DIES OPEN
- 5 FREE FLOW VALVE
- 6 AUTO START ACTIVED (NOT IN USE)
- 7 SLIDING POTENTIOMETER
- 8 AUTO START SWITCH
- 9 STOP DEVICE SWITCH
- 10 FOOT PEDAL (OPTIONAL)
- 11 RS-232 CONNECTOR (USED IN VS-MODELS)
- 12 QTY-COUNTER (OPTION IN IS)

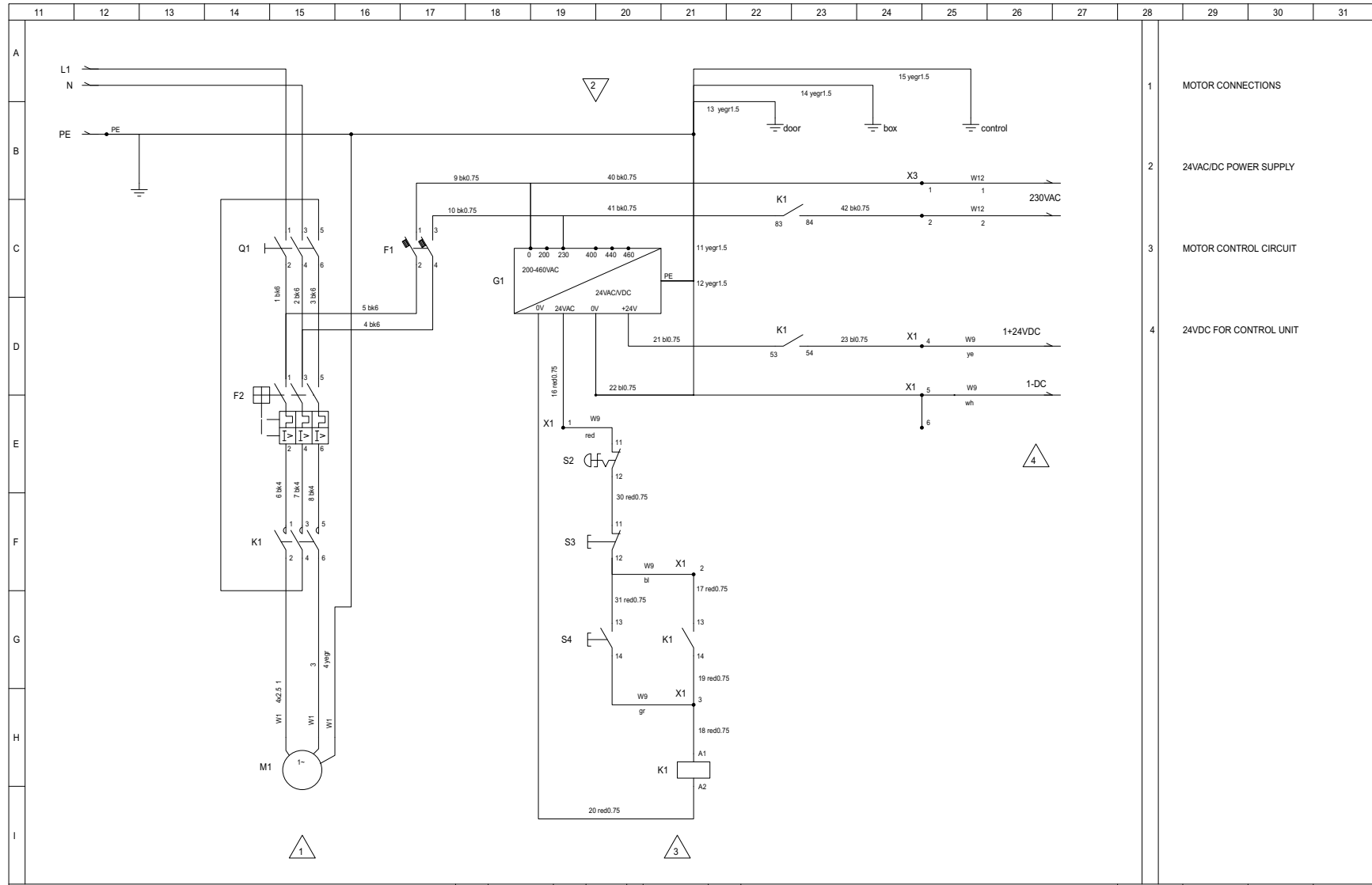
FINN-POWER
LILLBACKA

P.O. BOX 38
62201 KALHAVA
TEL: +358 64 4830 111
FAX: +358 64 4830 228

	date	name	date	name
drawn	2001-02-09	change		
check		change		
appr		change		

product	NC/CC 20/30 IS/AS/SVS
drawing no	OHJAUSPHIRIKAAVIO
	OHJAUSPHIRIKAAVIO

product	version	control	sheet no
PURISTIN	1.0	IS/AS/SVS	4
572058			



1	MOTOR CONNECTIONS
2	24VAC/DC POWER SUPPLY
3	MOTOR CONTROL CIRCUIT
4	24VDC FOR CONTROL UNIT

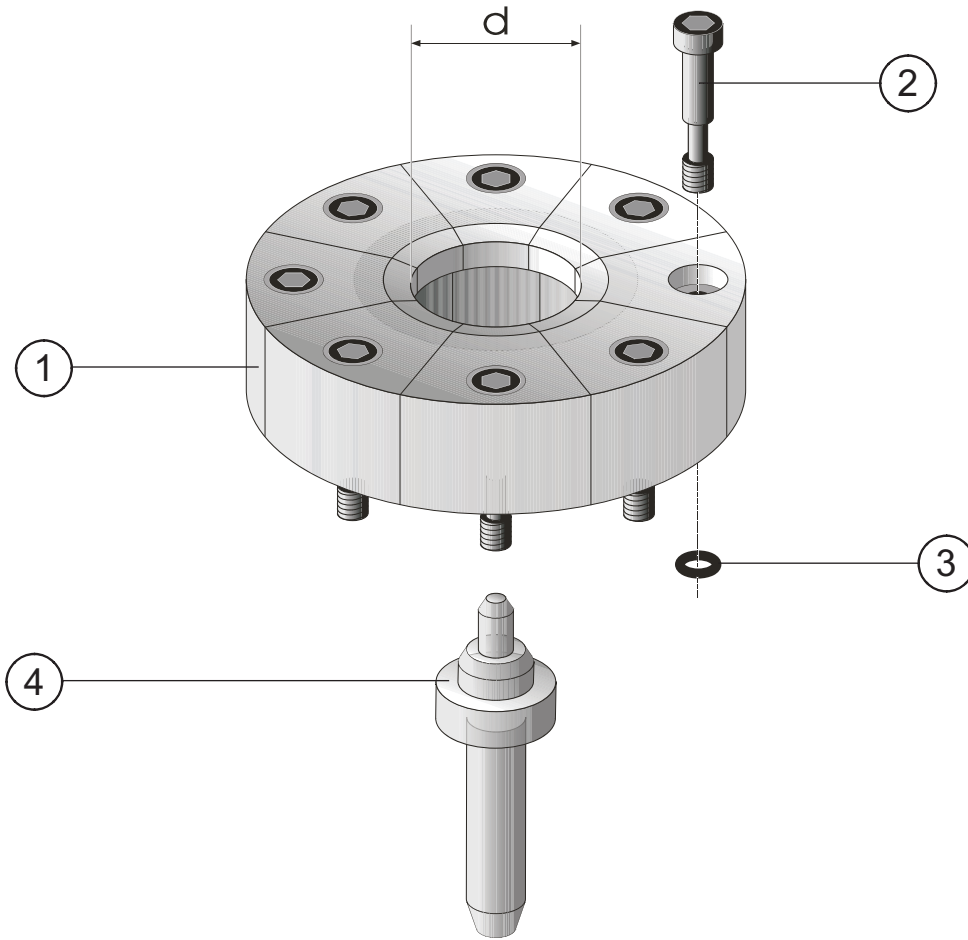
FINN-POWER
LILLBACKA

P.O. BOX 38
62201 KALHAVA
TEL: +358 64 4830 111
FAX: +358 64 4830 228

	date	name		date	name
drawn	2001-10-09	SPe	change		
check			change		
appr			change		

product	NC/CC 20/30 IS/AS/VS
OHJAUSPIIRIKAAVIO	
MOOTTORIOHJAUS 1-VAIHE 230V	

product	version	control	sheet no
PURISTIN	1.0	IS/AS/VS	9
drawing no			
572058 - 572058			



Standard die sets are ordered separately

No	Code	Qty	D	S	NAME	NIMITYS	BENÄMNING	BEZEICHNUNG
1	18546/12		12mm	3	DIE SET	VAIHTOLEUKA	BYTESBACKSATS	PRESSBACKEN
1	18546/16		16mm	4	DIE SET	VAIHTOLEUKA	BYTESBACKSATS	PRESSBACKEN
1	18546/22		22mm	4,5	DIE SET	VAIHTOLEUKA	BYTESBACKSATS	PRESSBACKEN
1	18546/27		27mm	5	DIE SET	VAIHTOLEUKA	BYTESBACKSATS	PRESSBACKEN
1	18546/34		34mm	5	DIE SET	VAIHTOLEUKA	BYTESBACKSATS	PRESSBACKEN
1	18546/41		41mm	5	DIE SET	VAIHTOLEUKA	BYTESBACKSATS	PRESSBACKEN
2	11685	8/SET			SCREW	KIINNITYSRUUVI	SKRUV	SCHRAUBE
3	048036	8/SET			O-RING	O-RENGAS	O-RING	O-RING
4	11659-2	1	18546/12		PIN 1/4"	TAPPI 1/4"	TAPP 1/4"	ZAPFEN 1/4"
4	11659-3	1	18546/16		PIN 3/8"	TAPPI 3/8"	TAPP 3/8"	ZAPFEN 3/8"
4	11659-4	1	18546/22		PIN 1/2"	TAPPI 1/2"	TAPP 1/2"	ZAPFEN 1/2"
4	11659-5	1	18546/22		PIN 5/8"	TAPPI 5/8"	TAPP 5/8"	ZAPFEN 5/8"
4	11659-6	1	18546/27		PIN 3/4"	TAPPI 3/4"	TAPP 3/4"	ZAPFEN 3/4"
4	11659-7	1	18546/34		PIN 1"	TAPPI 1"	TAPP 1"	ZAPFEN 1"
4	11659-8	1	18546/41		PIN 1 1/4"	TAPPI 1 1/4"	TAPP 1 1/4"	ZAPFEN 1 1/4"